

Nouvelle soupape multifonction (MFV)

Nouveauté Produit

La soupape MFV ajoute Performance, Sécurité et Praticité à vos installations de dosage

Avec un seul accessoire, complétez votre pompe doseuse avec des fonctionnalités critiques telles que Soupape de retenue, Soupape de décharge, Aide à l'amorçage et autres fonctions clés. La nouvelle soupape multifonction MFV, véritable accessoire tout-en-un, se monte directement au refoulement du doseur. Elle permet de solutionner à moindre coût les problématiques les plus couramment rencontrées lors du dosage.

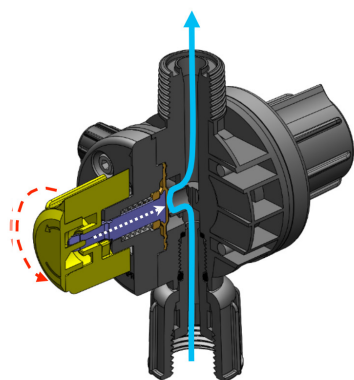


Caractéristiques & Avantages :

- **Performance :** En fournissant la contre-pression nécessaire à la pompe, la Soupape de retenue améliore les performances de l'installation en évitant le sur-débit par manque de charge au refoulement. La Soupape de décharge protège la pompe d'éventuelles surpressions en s'ouvrant lorsque la pression dans la ligne de refoulement est supérieure aux capacités de la pompe. La solution est alors envoyée dans le bac de remplissage via le tuyau de purge.
- **Sécurité :** L'Anti-siphon permet de doser en contrebas, ou dans une ligne en dépression, et évite le siphonage du bac de remplissage dans la grande majorité des applications. En éliminant la contre-pression de la soupape, le By-pass retenue permet à la pompe de fonctionner à la pression atmosphérique.
- **Praticité :** La fonction Amorçage aide à purger l'air dans le doseur lors de la mise en route. L'air est évacué via le tuyau de purge vers le bac de remplissage. La fonction Décharge de ligne de refoulement permet de dépressuriser la ligne de refoulement sans avoir à desserrer ou à débrancher la canalisation.

Bouton **Jaune**

Ligne de refoulement

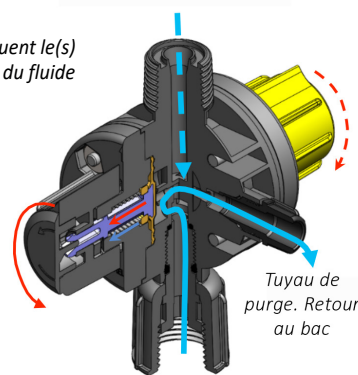


Pompe

Bouton **Noir**

(Depuis) la ligne de refoulement

Les flèches indiquent le(s) sens de passage du fluide dosé



Tuyau de purge. Retour au bac

Pompe

| Fonction | Action à opérer |
|--------------------|-----------------|
| Soupape de retenue | Automatique |
| Anti-Siphon | Automatique |
| By-pass retenue | Jaune à tourner |

| Fonction | Action à opérer |
|----------------------------------|-------------------------|
| Soupape de décharge | Automatique |
| Amorçage | Noir à tourner |
| Décharge de ligne de refoulement | Noir et Jaune à tourner |

Vous avez des questions ?

N'hésitez pas à nous contacter.

Version standard

Pour toute application



Version Pro

Pour produits dégazants tels que l'hypochlorite de sodium



| Référence Kit Soupape MFV | Description | Référence Kit Soupape MFV | Description |
|---------------------------|---|---------------------------|---|
| 57708 | Kit MFV - 10,3 bar (150 psi), 1/2" NPT, joints Polyprel | 58062 | Kit MFV - 10,3 bar (150 psi), 1/2" NPT, joints Polyprel |
| 57710 | Kit MFV - 17,3 bar (250 psi), 1/2" NPT, joints Polyprel | 58064 | Kit MFV - 17,3 bar (250 psi), 1/2" NPT, joints Polyprel |
| 57709 | Kit MFV - 10,3 bar (150 psi), 1/2" NPT, joints PTFE | | |
| 57711 | Kit MFV - 17,3 bar (250 psi), 1/2" NPT, joints PTFE | | |
| Référence Kit rétrofit | Description | Référence Kit rétrofit | Description |
| 57706 | Kit rétrofit MFV - 10,3 bar (150 psi) | 58060 | Kit rétrofit MFV - 10,3 bar (150 psi) |
| 57707 | Kit rétrofit MFV - 17,3 bar (250 psi) | 58061 | Kit rétrofit MFV - 17,3 bar (250 psi) |

Accessoires :

Kits Soupape MFV : Installez facilement la nouvelle soupape multifonction (MFV) sur votre pompe doseuse LMI. Il suffit simplement de la visser au refoulement de votre doseur. Ce kit inclut une soupape multifonction MFV, 3 joints PTFE ou polyprel suivant la référence et un tuyau de purge.

Kits Rétrofit : Convertissez rapidement vos anciennes soupapes 3 ou 4 fonctions sur votre pompe doseuse LMI. Ce kit inclut une soupape multifonction MFV, un tuyau de purge, un raccordement simple bille (pour doseurs séries 300, 400 et 700) et un double bille (pour doseurs séries 800 et 900), ainsi que 3 joints PTFE et 3 joints polyprel.



A propos de Ingersoll Rand

Mue par un esprit d'entreprise et un sentiment d'appartenance, l'entreprise Ingersoll Rand Inc. (NYSE:IR) est déterminée à bâtir un monde meilleur. Nous fournissons des produits et services innovants et critiques dans les domaines de l'industrie, de l'énergie, du transport spécialisé et de la médecine à travers plus de 40 marques de renom. Ces produits et services sont conçus pour exceller dans les conditions les plus difficiles et dans les domaines les plus exigeants où les temps d'arrêt sont particulièrement onéreux. Nos employés établissent des relations durables avec les clients et mettent tout leur savoir-faire à leur service pour proposer des améliorations éprouvées en matière de productivité et d'efficacité. Pour plus d'informations, consultez le site www.IRCO.com.

N'hésitez pas à nous contacter pour de plus amples informations.

www.lmipumps.com

